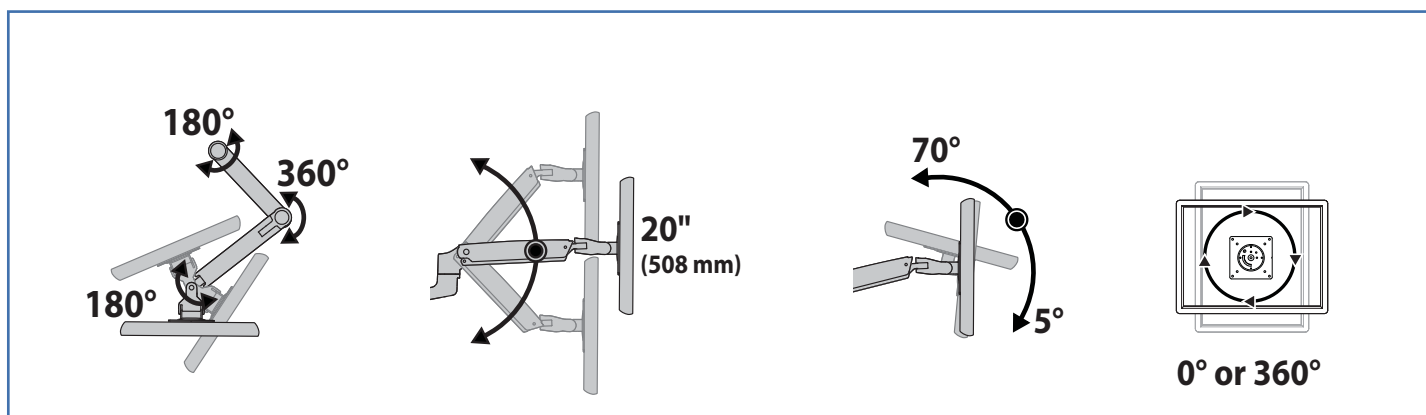
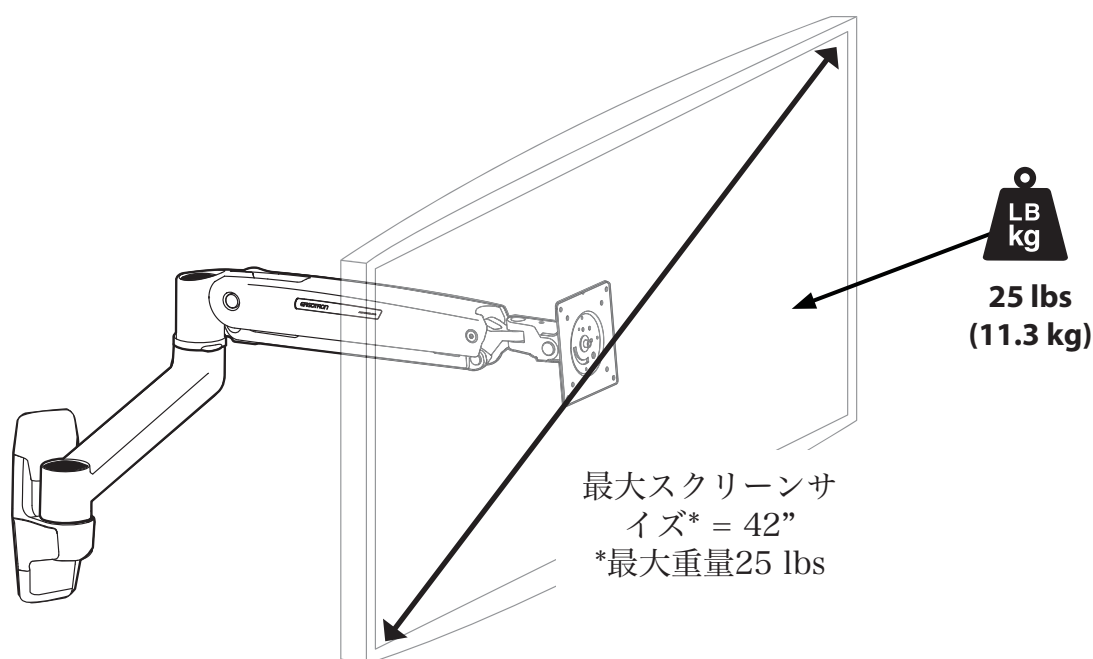


ergotron®

LX

Sit-Stand Wall Mount LCD Arm



日本語



最新のユーザー インストール ガイドは、www.ergotron.com でご確認ください。

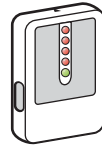
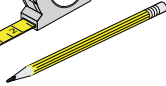
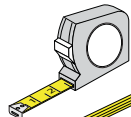
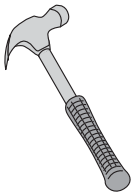
English, Español, Français, Deutsch, Nederlands, Italiano, Svenska, 日本語, 汉语

www.ergotron.com | USA: 1-800-888-8458 | Europe: +31 (0)33-45 45 600 | China: 400-120-3051 | Japan: japansupport@ergotron.com

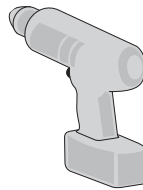


重要！本製品は取り付け後に調整する必要があります。調整を行う前に、すべての機器が本製品に適切に取り付けられていることを確認してください。本製品は可動範囲内でスムーズかつ簡単に動く必要があり、選定した位置にしっかり固定されなければなりません。製品が簡単に動きすぎる場合、動きがごちない場合、あるいは目的の位置に固定されない場合は、説明書に従いスムーズに動くように調整してください。お使いの製品や調整によっては、違いがはっきりするまで何回か回さなければならないこともあります。本製品に機器を追加したり、機器を取り外したことで積載重量が変わった場合は、安全かつ最適な操作を実現するために調節手順を繰り返してください。

必要なツール



スタッドファインダー



コンクリート壁への取り付け

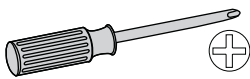
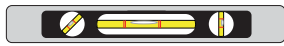


Ø 3/8" (10mm)

木製スタッドへの取り付け



Ø 3/16" (5mm)



13 mm

構成部品

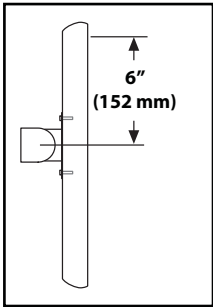


	A	B	C	D
1	<p>1x </p> <p>1x </p> <p>1x </p>	<p>1x </p>		<p>4x </p> <p>4x </p>
2		<p>1x </p>		<p>4x </p>
3	<p>2x </p>	<p>4x </p>	<p>4x </p>	<p>2x </p> <p>2x </p>
4	<p></p>	<p>1x </p>	<p>1x </p> <p>1x </p>	
5	<p>2x </p>	<p>2x </p>		<p>M8 M5 Kit</p> <p>4x </p>
6	<p>4x </p> <p>4x </p> <p>4x </p>		<p>2x </p>	<p>4x </p>

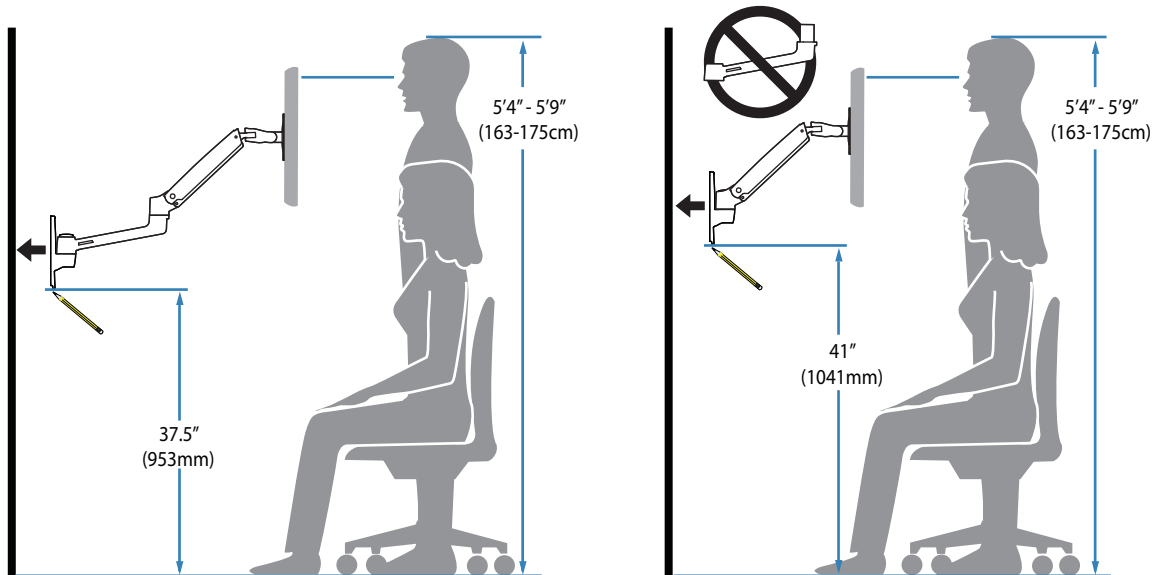
1 人間工学ワークステーションの取り付け高さ

この取り付け高さは、身長 5'4"-5'9" (163-175cm) のユーザーが使用する人間工学ワークステーションを対象とした推奨値です。

ユーザーの身長がこの範囲外の場合、そのユーザーの身長に合わせて取り付け高さを調節する必要があります (ユーザーの身長がこれより 3cm 高い/低い場合は、取り付け高さを 3cm 高く/低く調節します)。

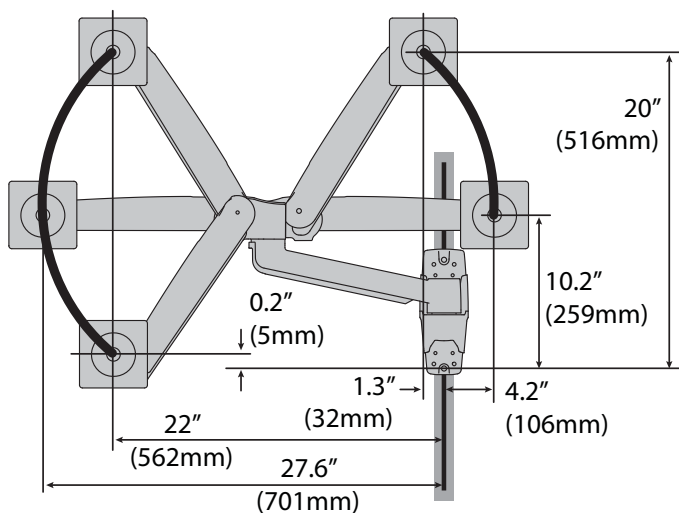


取り付け高さは、モニター取り付け穴の中心から画面の上端までに 152mm (6") の距離があることを前提としています。この距離がこれより近い場合はさらに高い位置に取り付ける、またこれより遠い場合はさらに低い位置に取り付ける必要があります。

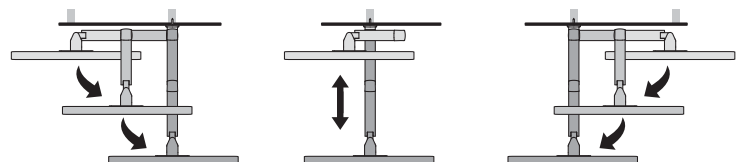


取り付け位置の決定:

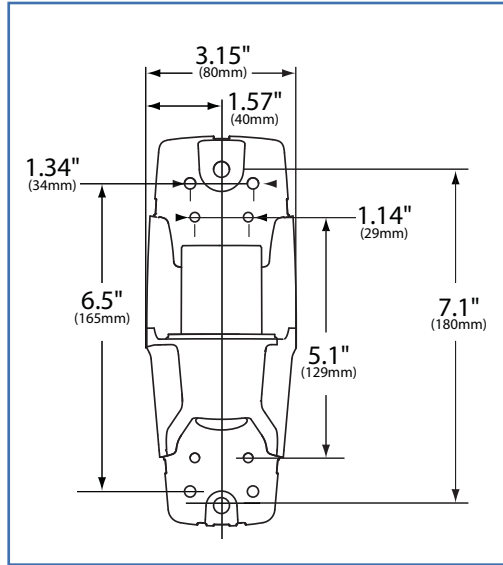
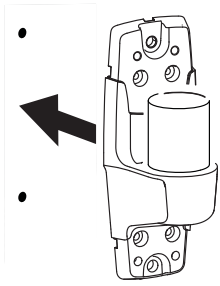
アームを壁側に引いた状態の正面図。



モニターを壁から離れた状態での動作範囲を示す上面図。



2

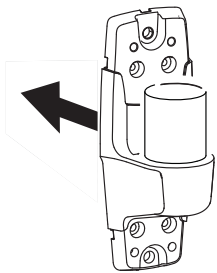


警告：壁の構造が取付ける機器の四倍の重量をサポートする強度が必要です。この基準に適合しない壁表面に取付けるとけが及び／または物的損害の原因となる不安定で危険な状況となりかねません。特定用途に壁の強度の良し悪しが懸念される場合は建設業者にご相談ください。

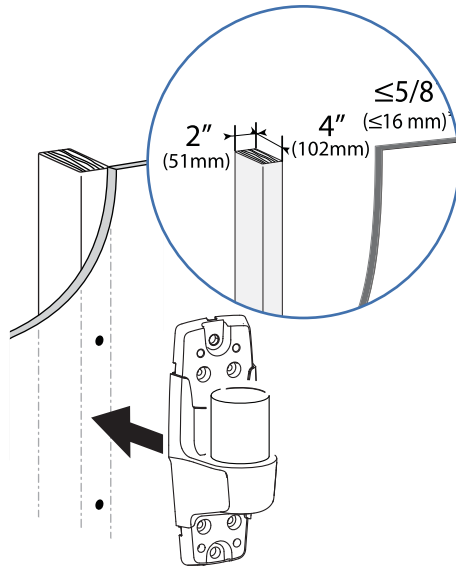


注意：壁取り付けブラケットが壁の表面に水平に接触してぴったりおさまっているか確認してください。ボルトは締め付けすぎないようにしてください。

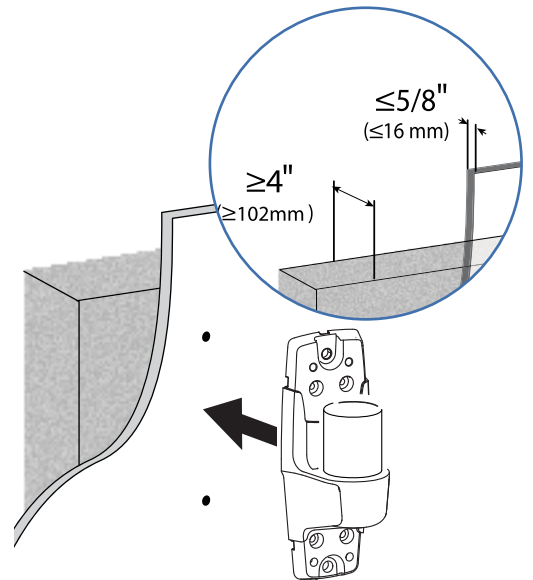
エルゴトロン製品



木



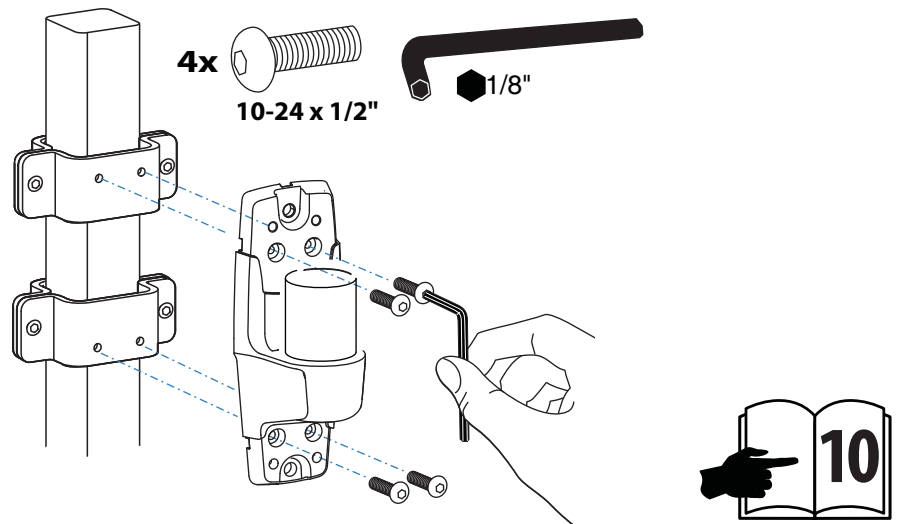
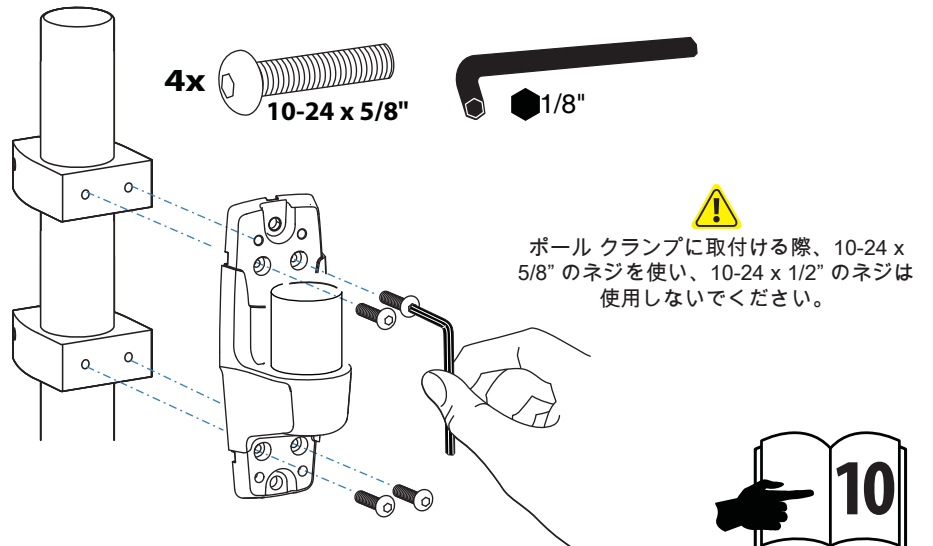
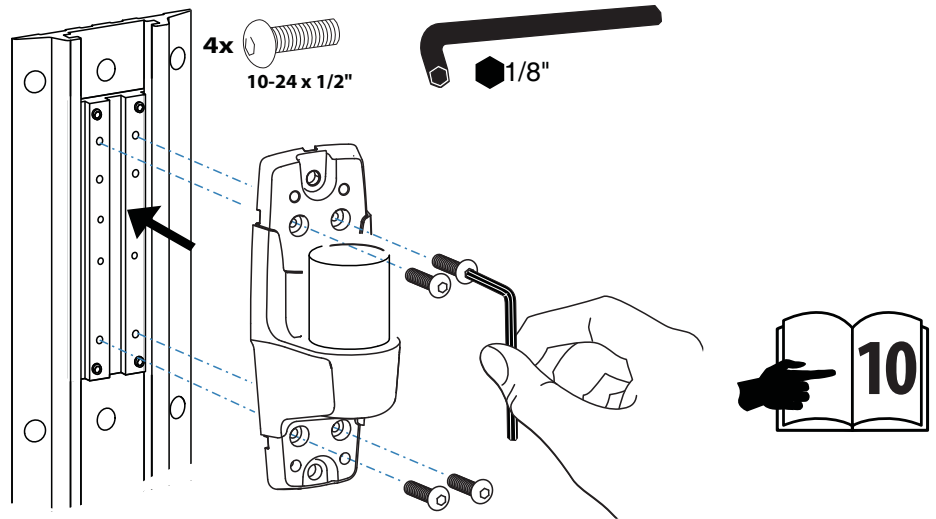
コンクリート



ウォールトラックおよびブラケット別売

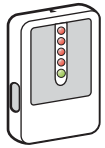
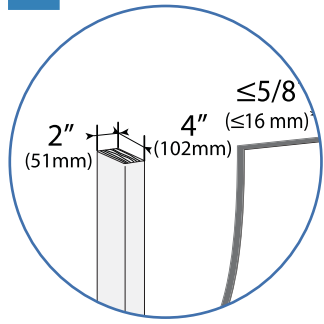


注: 長期間にわたり部品を取り付けたり、外したりしていると、その振動でファスナーが緩んでくることがあります。定期的に取り付け部品を点検し、緩んでいるファスナーがないかどうかを確認してください。ファスナーの緩みを防止するために、適宜、取り付けの前にネジ山を固定する市販の接着剤を使用してもよいでしょう。

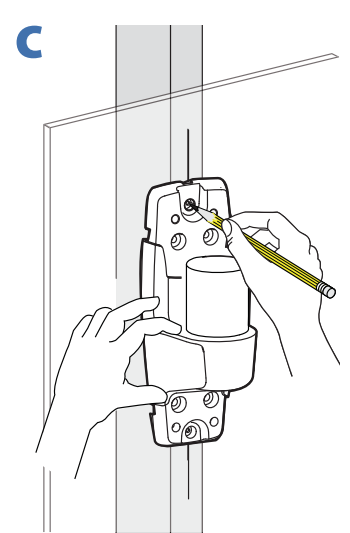
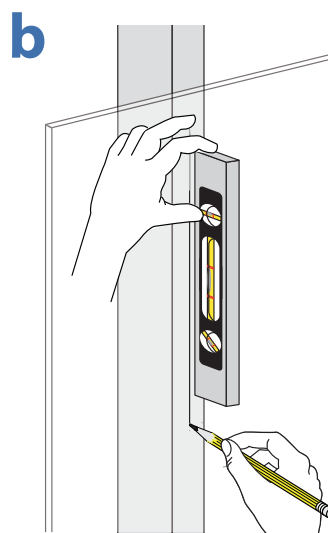
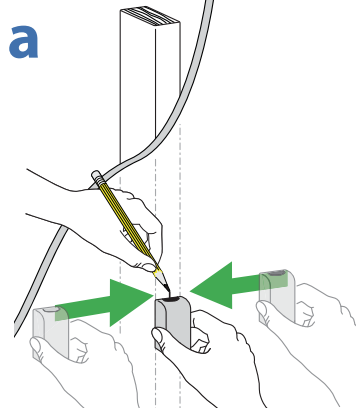


木製スタッドへの取り付け

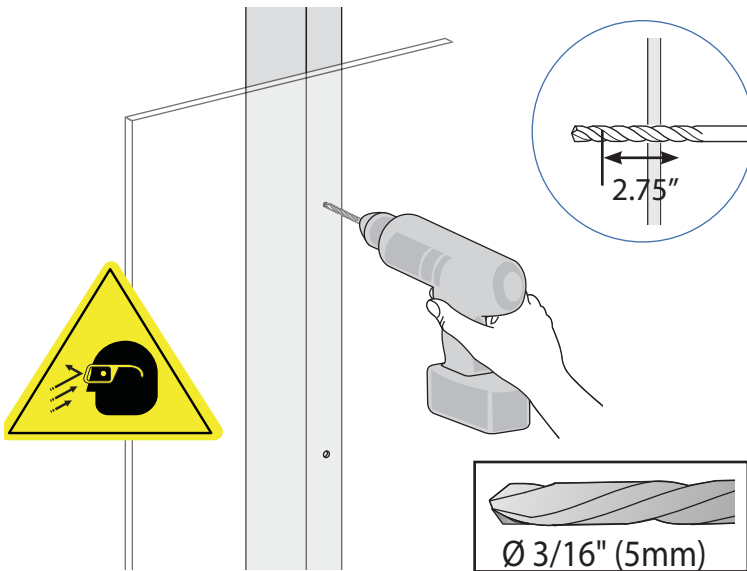
2



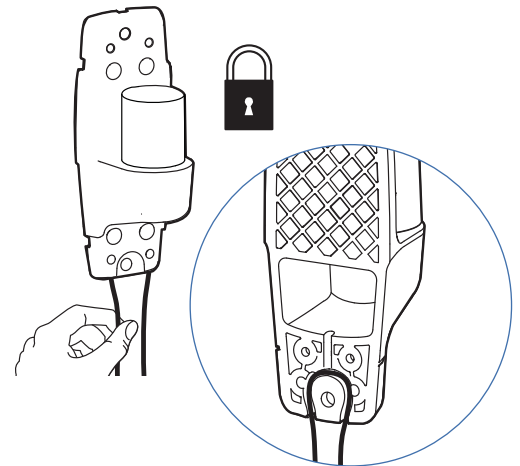
スタッドファインダー



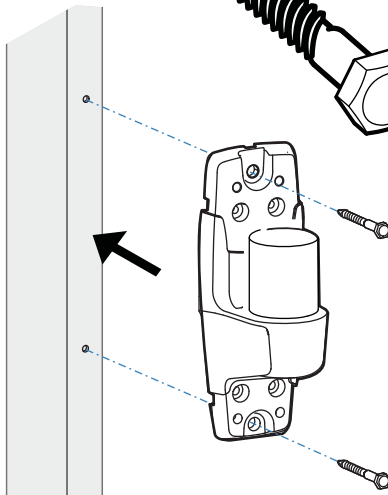
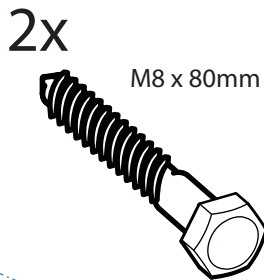
d



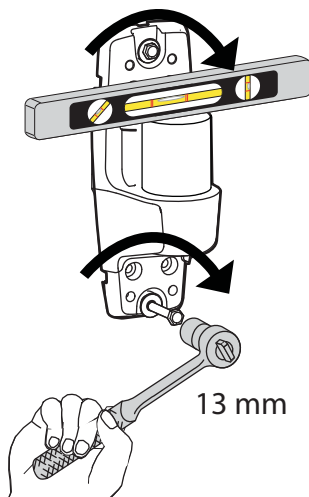
ロック機能(オプション)
(顧客が自分で調達したロック)



3 b



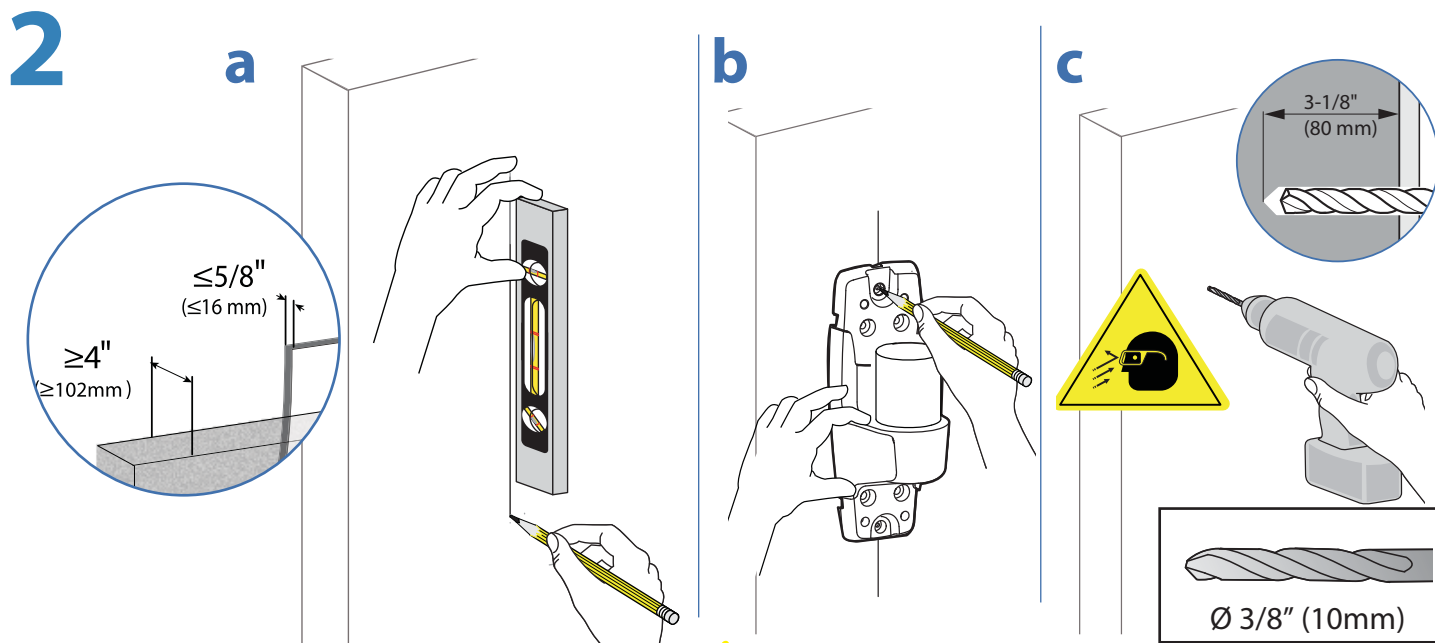
c



!
注意: ウォールマウントブラケットが水平かつ平坦になり、壁の表面に密着するようにしてください。
ボルトを締めすぎないように注意してください。

4

コンクリート壁への取り付け



警告:

マウントホールは最低 $3-1/8"$ (80 mm) の深さが必要です。外壁がモルタルやその他の材質で、内壁がコンクリートの壁にドリルで穴を開ける場合、両方のアンカーがコンクリート内壁に完全に挿入されるよう、マウントホールを再調整します。

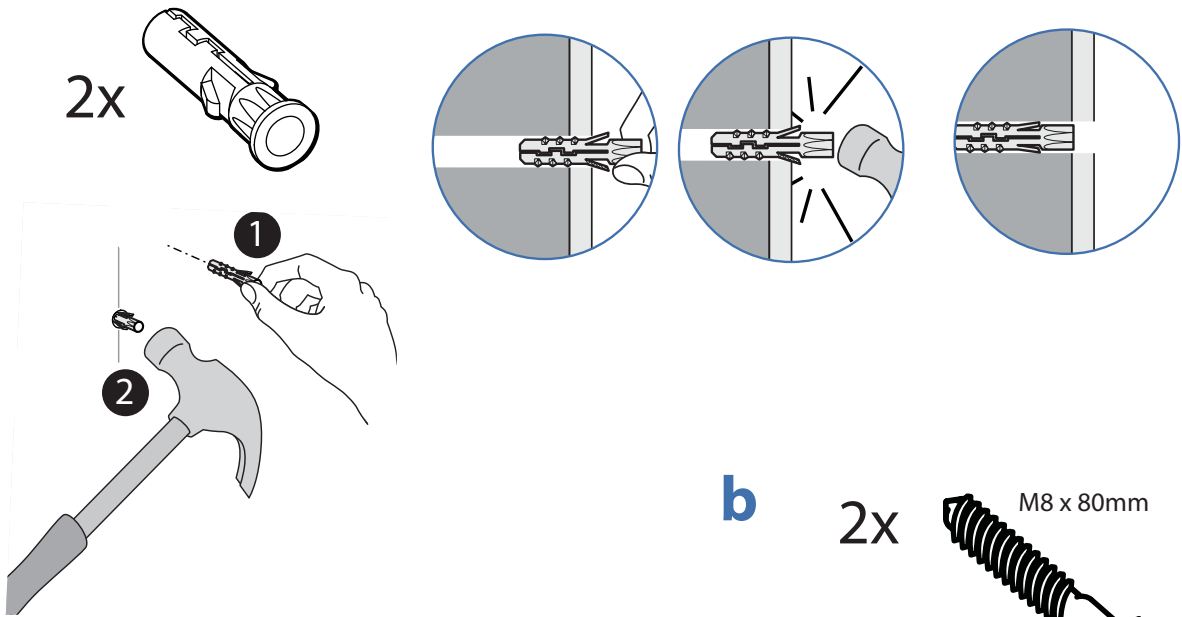


警告:

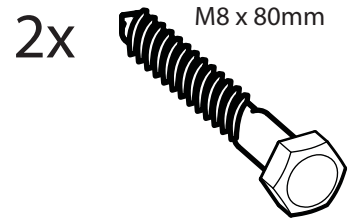
アンカーがコンクリート内壁にしっかり収まっていない場合、加重重量をサポートできず、けが及び/または物的損害の原因となる不安定で危険な状況となりかねません。特定用途に壁の強度の良し悪しが懸念される場合は建設業者にご相談ください。

3

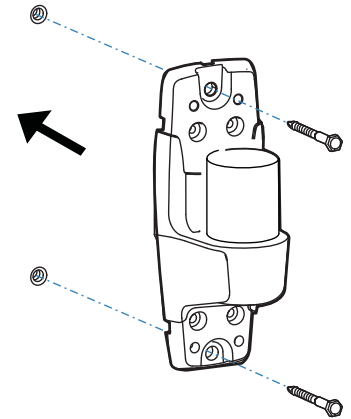
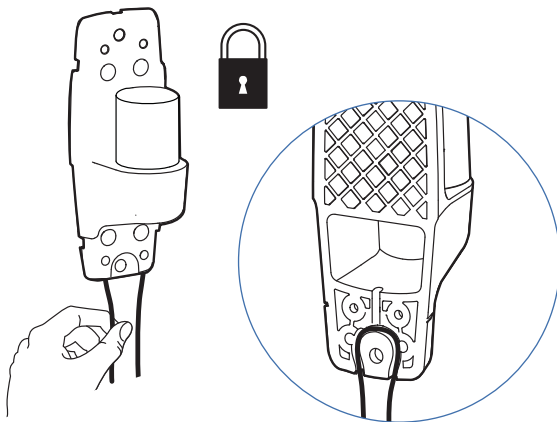
a



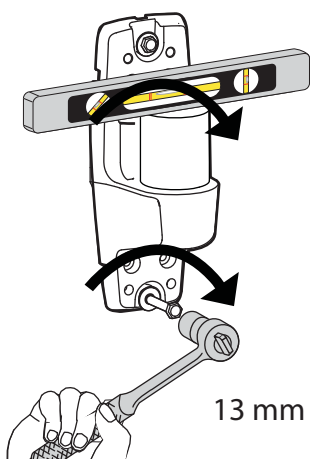
b



ロック機能(オプション)
(顧客が自分で調達したロック)

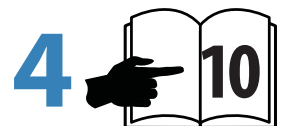


c



注意: ウォールマウントブラケットが水平かつ平坦になり、壁の表面に密着するようにしてください。

ボルトを締めすぎないように注意してください。

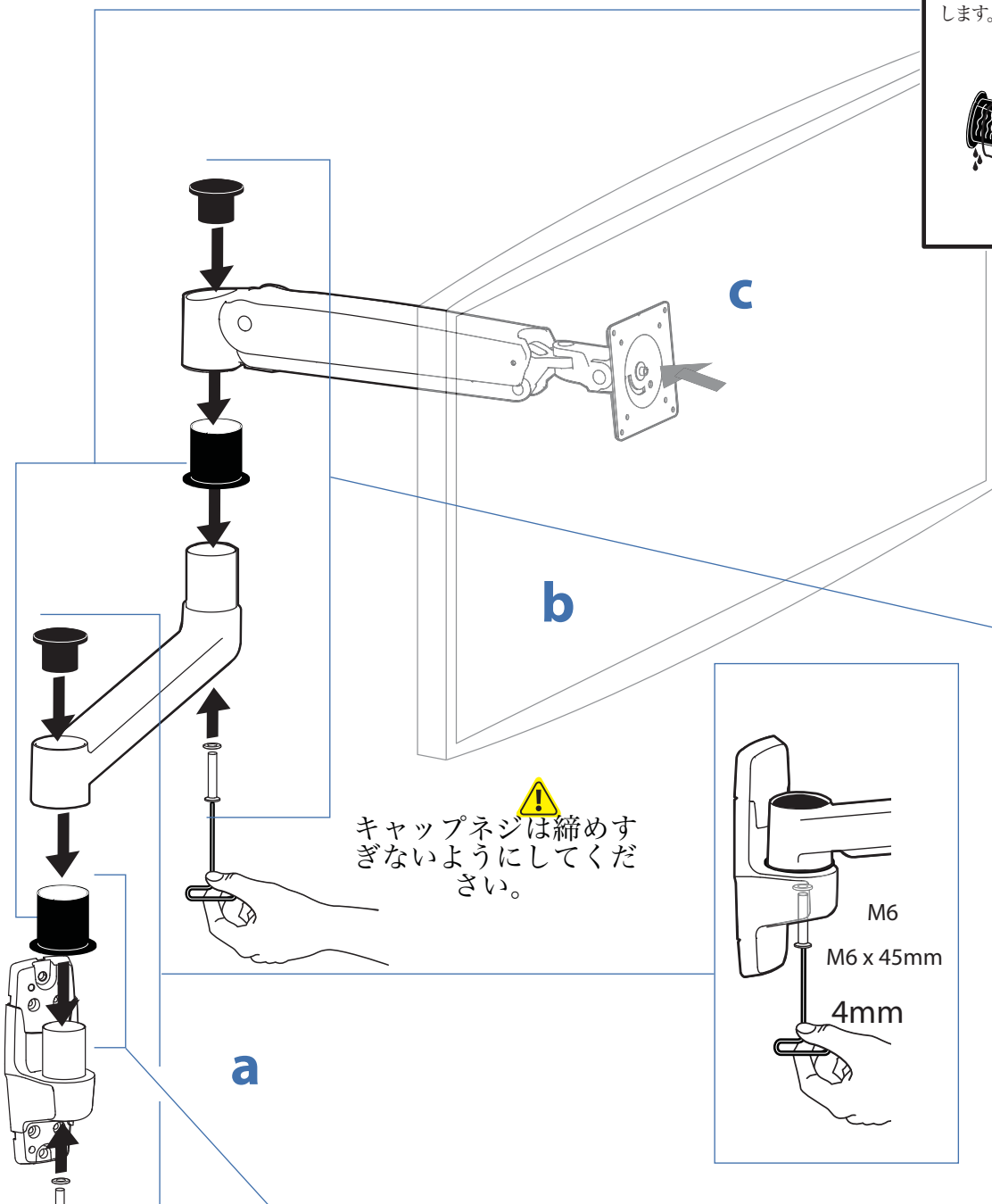


4 エクステンションとアームをウォールブラケットに取り付けます。

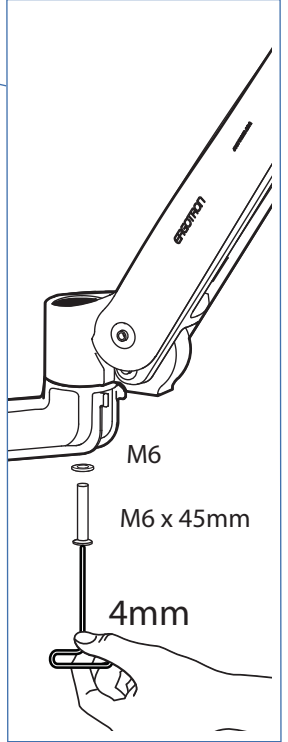
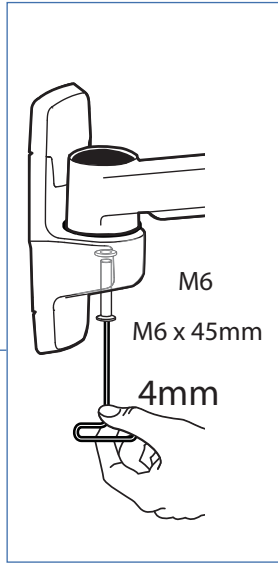
グリースが含まれています。手にグリースがつかないように手袋をします。



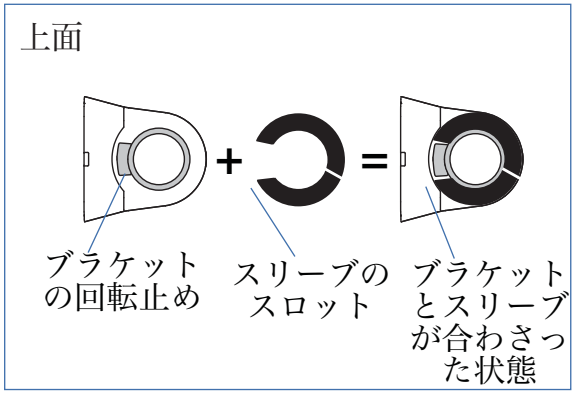
824-369-00



! キャップネジは締めすぎないようにしてください。



! キャップネジは締めすぎないようにしてください。



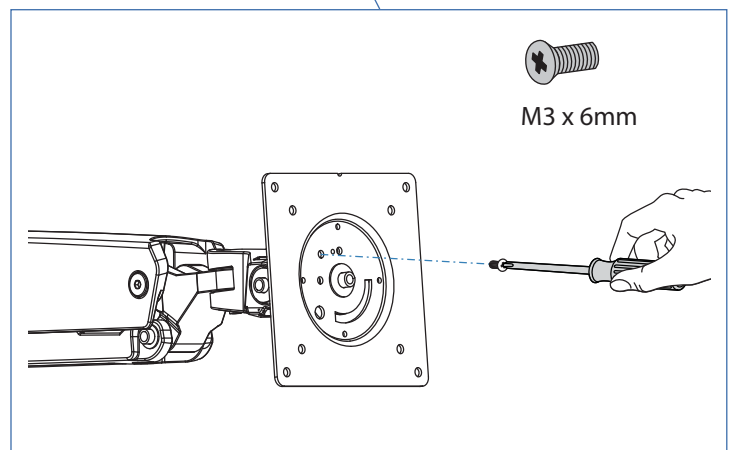
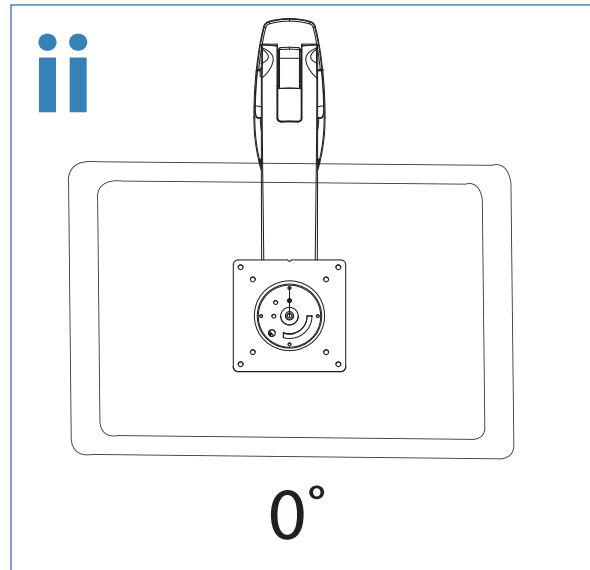
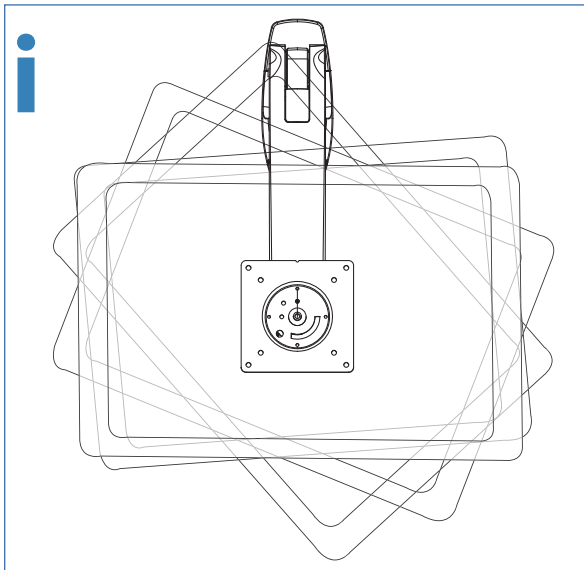
5 縦/横のオプション

オプションi

縦/横に回転させる場合は次のページのステップ8に進んでください。

オプションii

テレビ/モニターを回転させたくない場合は、位置決めネジを挿入することで回転を停止できます。

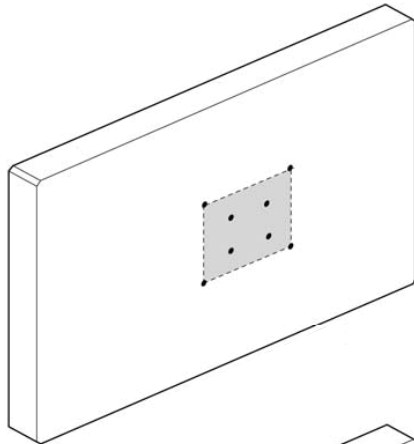


6 テレビ/モニターの 穴位置間隔を確認 します

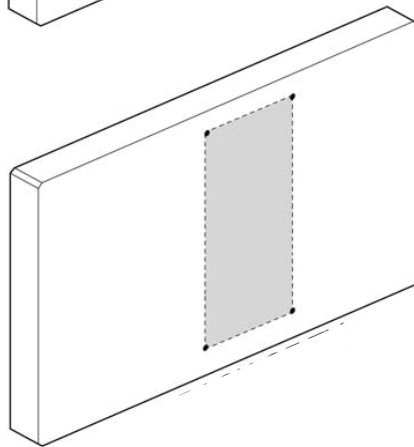
テレビ/モニターの
穴位置間隔

VESAアダプタの構成

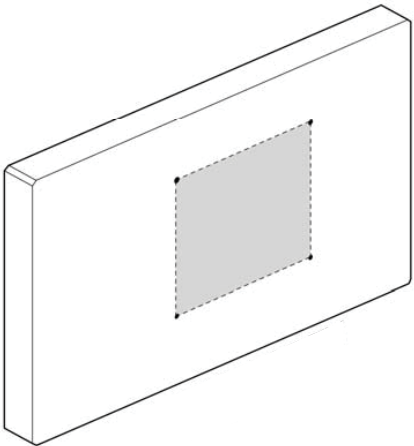
A 75x75mm
100x100mm



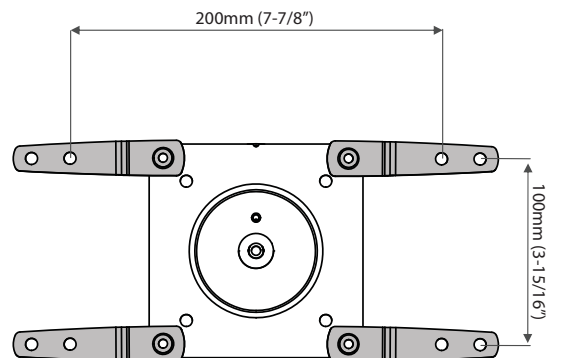
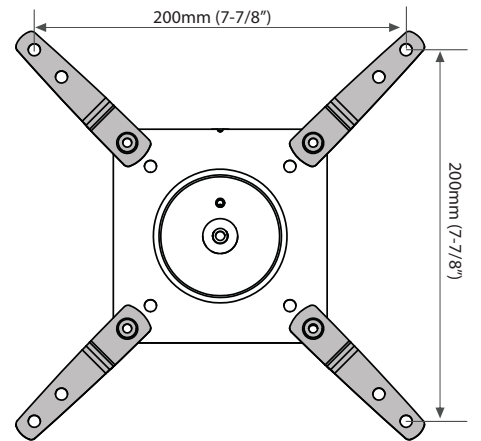
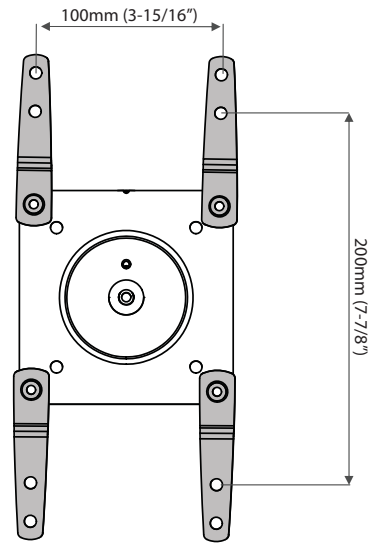
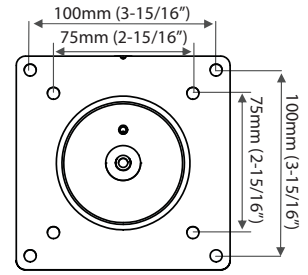
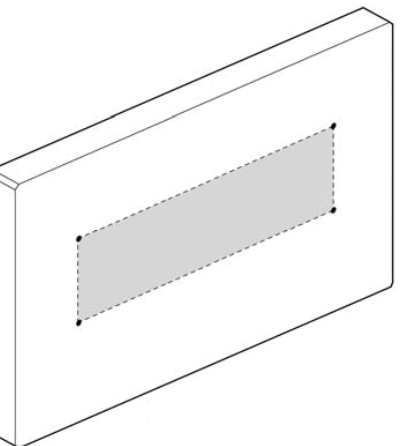
B 100x200mm



C 200x200mm



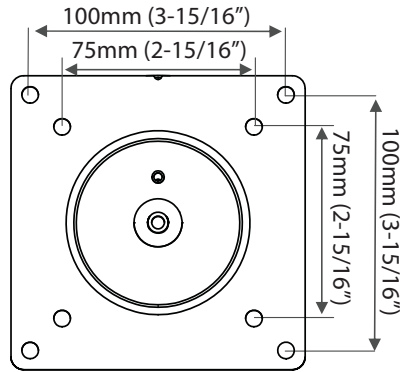
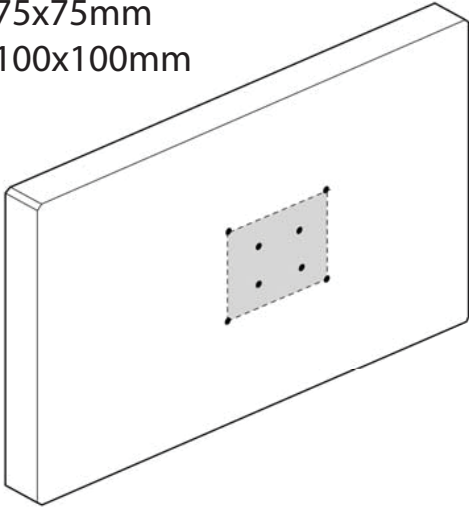
D 200x100mm

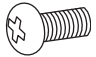



7 タイプAのテレビ/モニターをアームに取り付ける

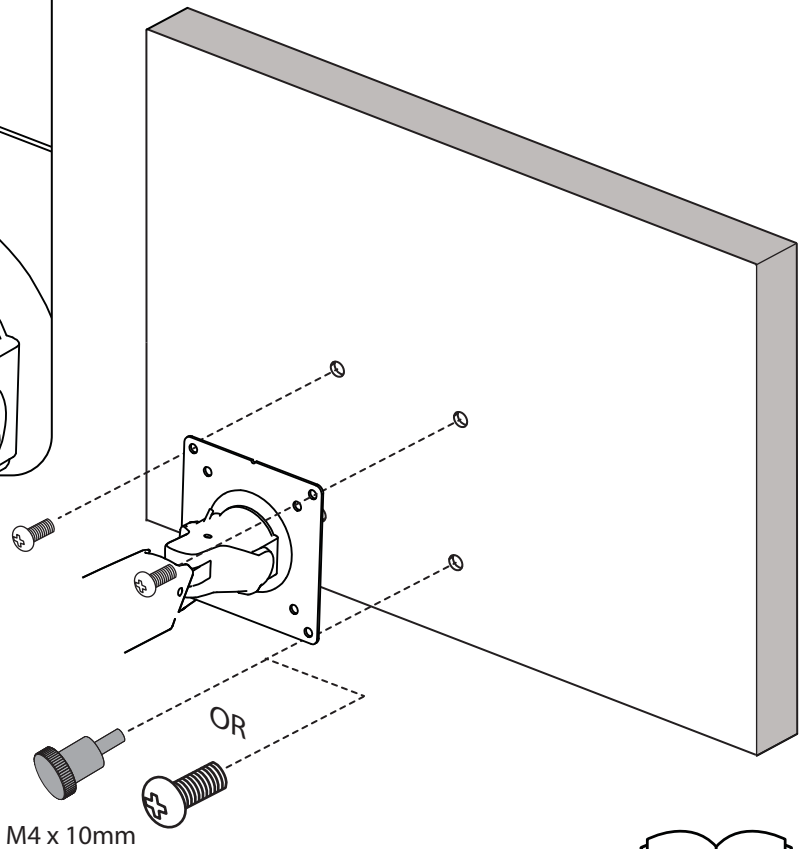
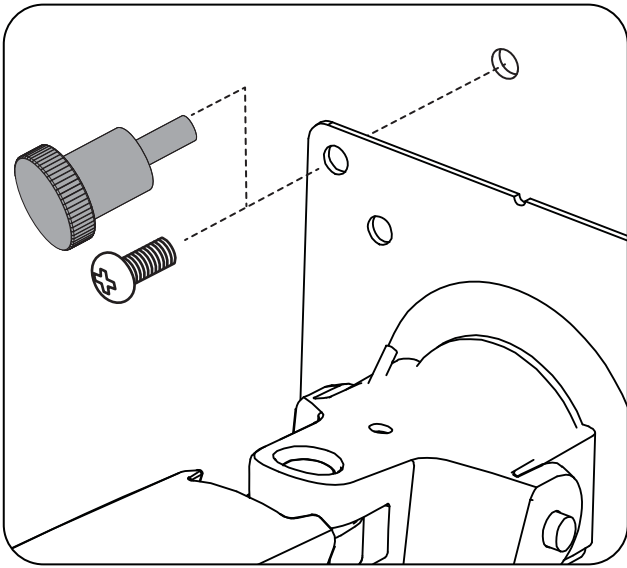
A

75x75mm
100x100mm



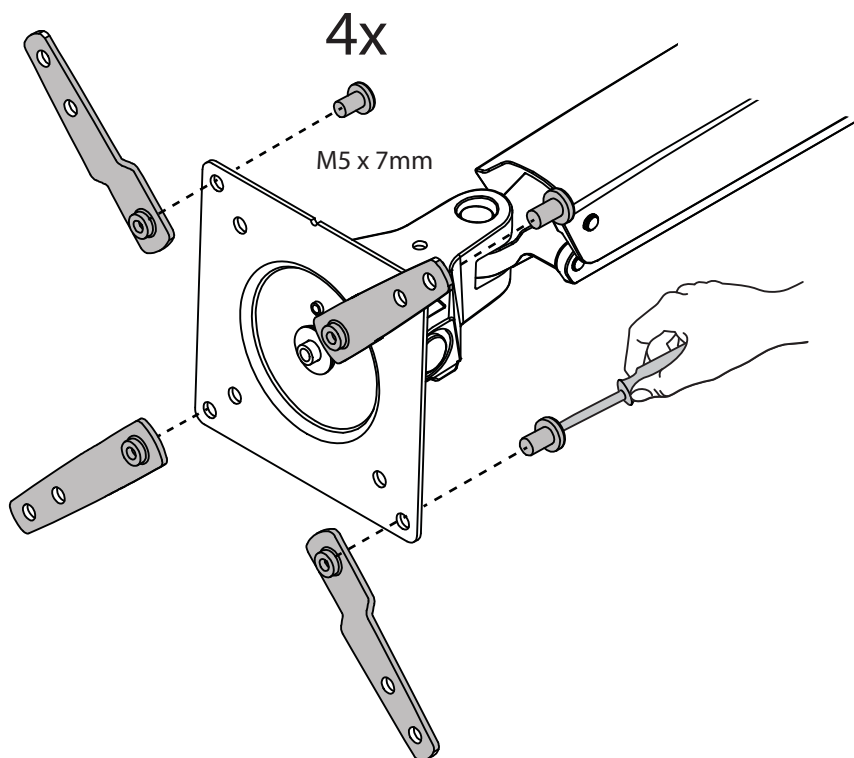
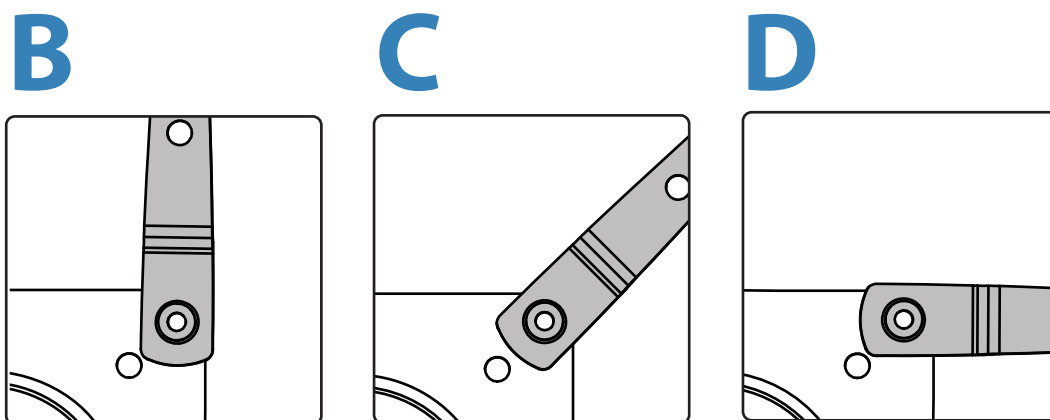
4x 
M4 x 10mm


M4 x 10mm

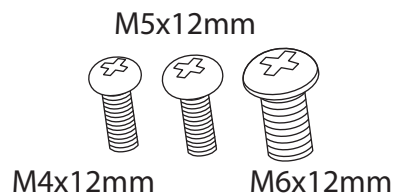
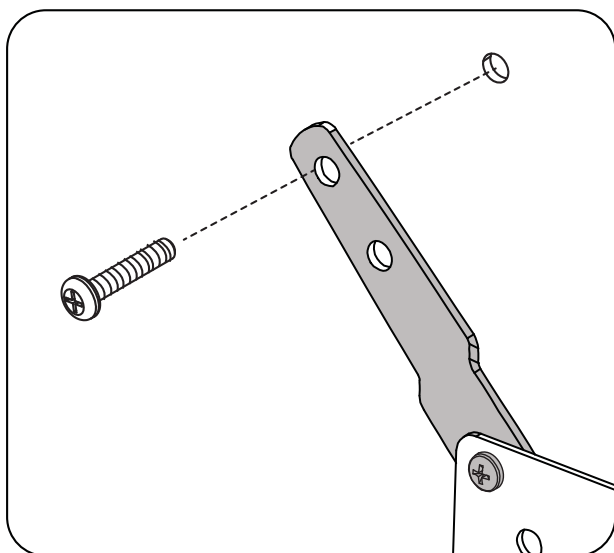
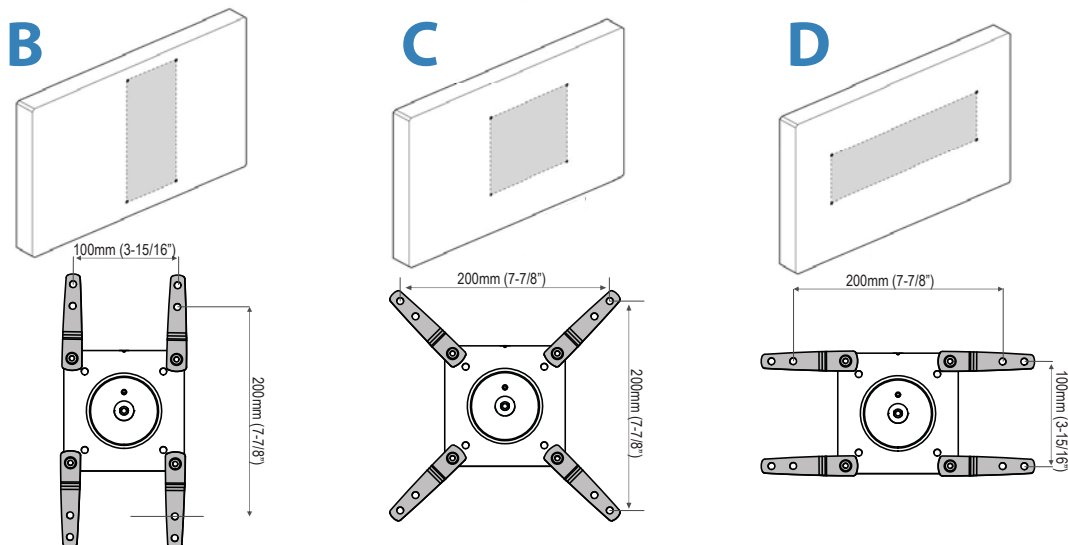


8  16

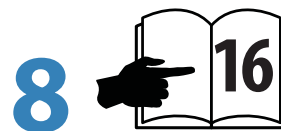
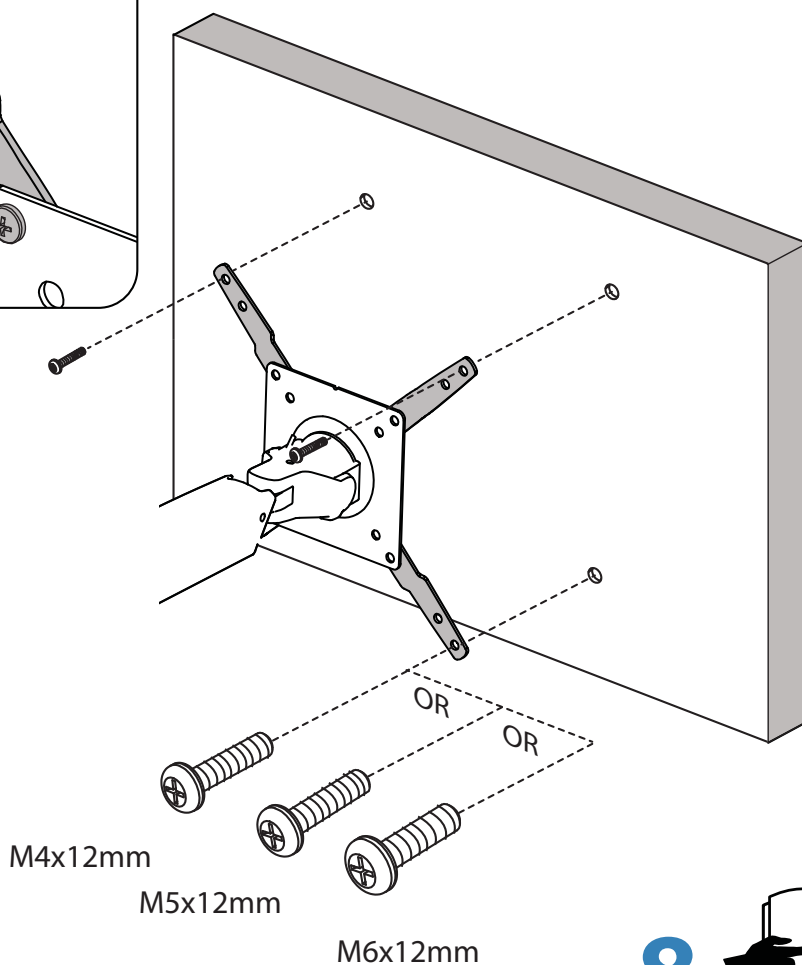
7 テレビ/モニターの穴位置間隔(BまたはC、D)に基づいてVESAアダプタをアームに取り付けます。



7 タイプBまたはC、Dのテレビ/モニターをアームに取り付ける



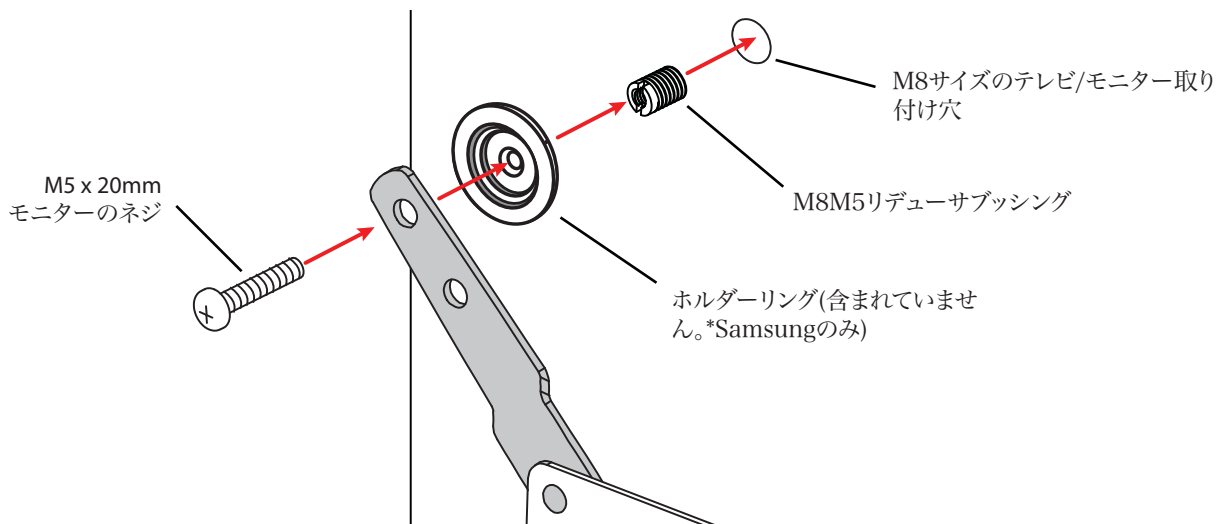
注: M8ネジ穴を縮小してM5ネジを使う場合、あるいはSamsungホルダーリングを使用するモデルの場合は、次のページのM8M5キットの取り付け方に従ってください。



M8M5キットの取り付け方

注: テレビ/モニターのネジ穴がM8でM5に縮小する必要がある場合、またはホルダーリングを使用するSamsungモデルの場合のみ、このステップに従います。

Samsungホルダーリングを使用する場合は、M8M5リデュースブッシングをテレビ/モニターに取り付け、モニターのM5 x 20 mmネジを使用して固定させます。

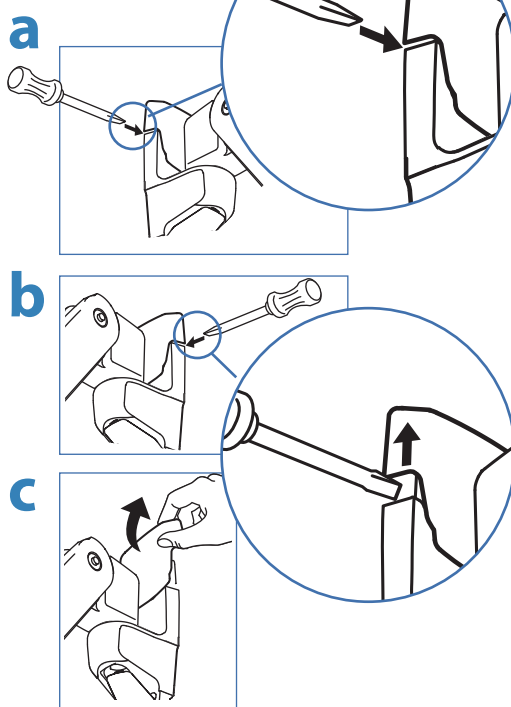


8 トップおよび ボトム ブラケ ット カバーを 取り付けます

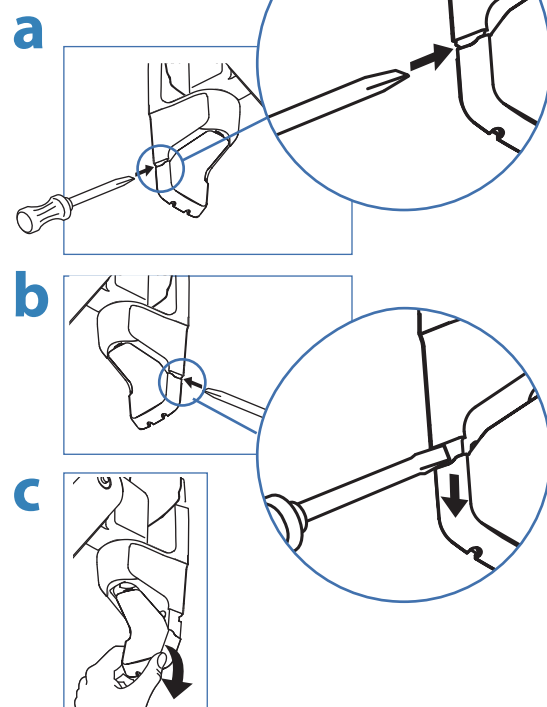
カバーの取り外し方:

- マイナスドライバーの先端をウォール マウント ブラケットとカバーの間に差し込み、ドライバーを上向きにひねって (てこを使って) カバーを取り外します。
- ウォール マウント ブラケットのもう一方の側で同じ作業を繰り返します。
- 両側のカバーが緩んだらカバーを外します。

トップ カバー

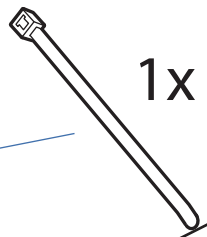
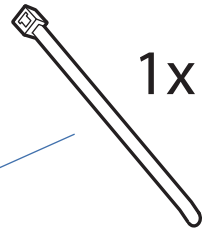
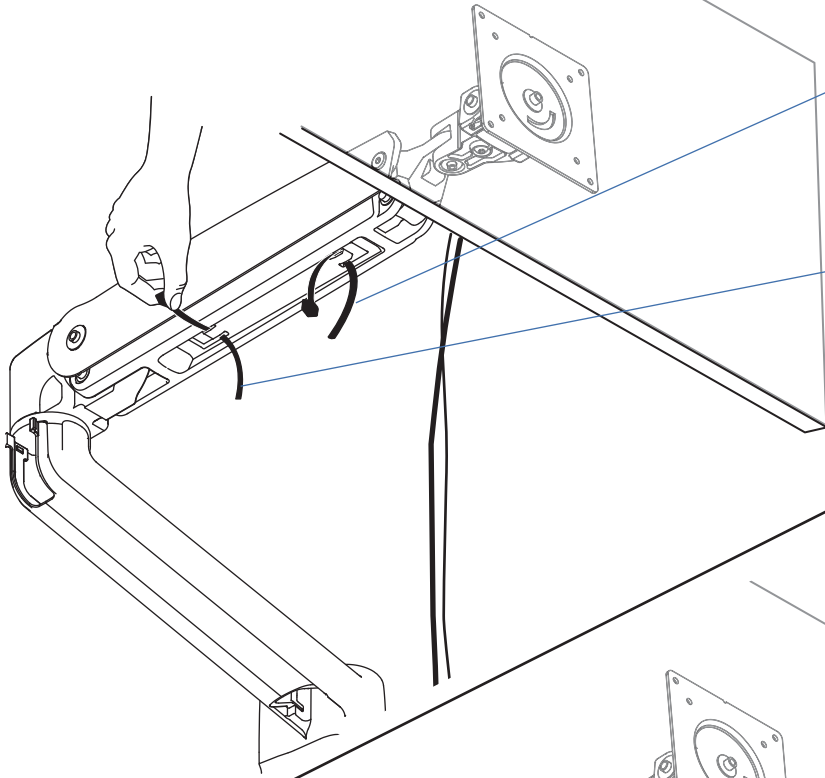


ボトム カバー

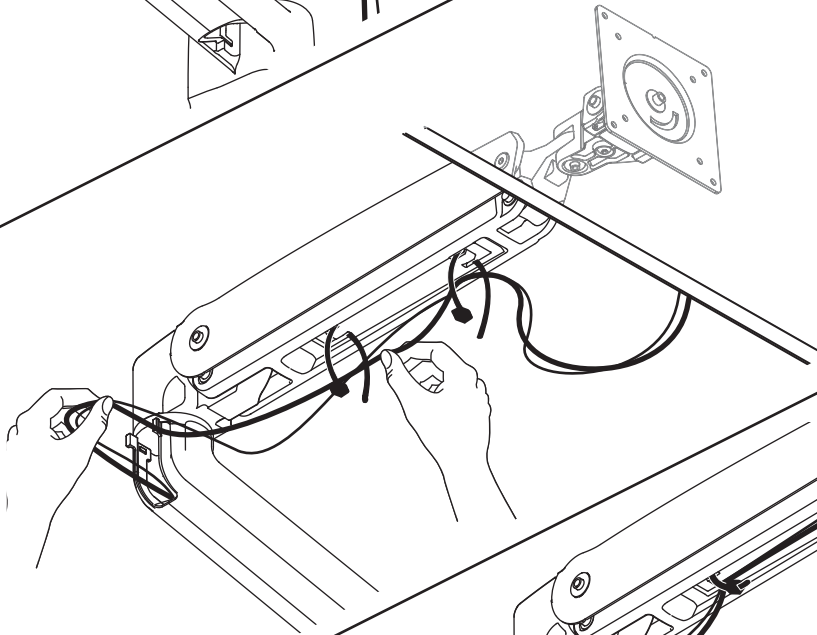


9 ケーブルを整理し配線します

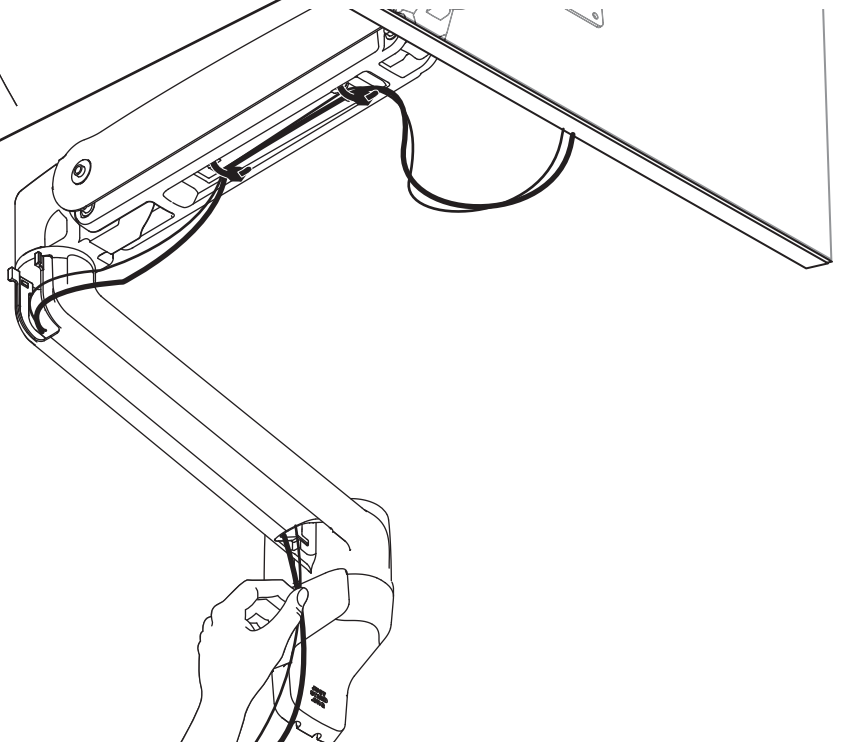
a



b



c



調節ステップ

重要！本製品は取り付け後に調整する必要があります。調整を行う前に、すべての機器が本製品に適切に取り付けられていることを確認してください。本製品は可動範囲内でスムーズかつ簡単に動く必要があります。選定した位置にしっかり固定されなければなりません。製品が簡単に動きすぎる場合、動きがぎこちない場合、あるいは目的の位置に固定されない場合は、説明書に従いスムーズに動くように調整してください。お使いの製品や調整によっては、違いがはっきりするまで何回か回さなければならないこともあります。本製品に機器を追加したり、機器を取り外したことで積載重量が変わった場合は、安全かつ最適な操作を実現するために調節手順を繰り返してください。

10 アームリフトの調節:

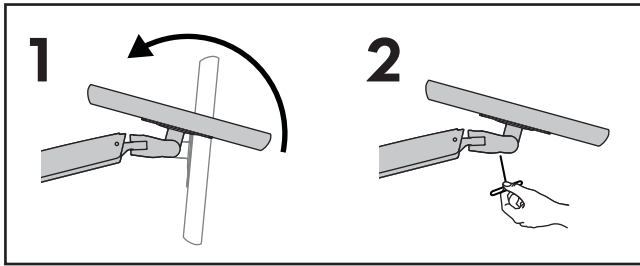
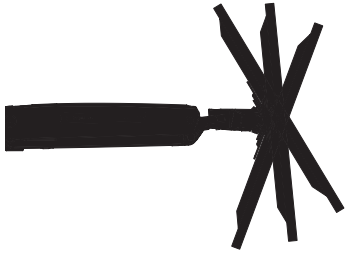
注意: 調節ネジは締めすぎないようにしてください。強く締め付けすぎると、器具が破損する原因となります。

リフト強度の増大
 積載重量が重すぎる場合、または本製品の位置を上げても下がってくる場合には、リフト強度を高める必要があります。

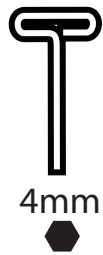
リフト強度の低減
 積載重量が軽すぎる場合、または本製品の位置を下げても上がってくる場合には、リフト強度を弱める必要があります。

警告: 蓄積エネルギーの危険: アームメカニズムには張力が作用しており、付属機器を取り外すと自動的に素早く上に跳ね上がります。そのため、付属機器を取り外す前にアームが一番上の位置に移動してください。この指示を無視すると、重大な人体への傷害や機器の損傷を招く恐れがあります。

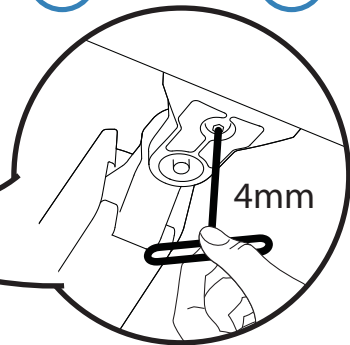
11 テレビ/モニターチルトの調節:



注意:ネジは取り外さないようにしてください。ネジを取り外すと、器具が破損する原因となります。



4mm



+



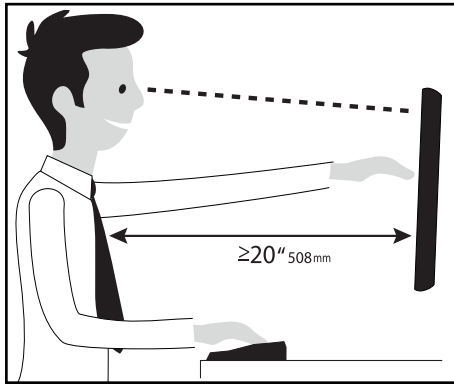
リフト強度の増大
積載重量が重すぎる場合、または本製品の位置を上げてても下がってくる場合には、リフト強度を高める必要があります。

-



リフト強度の低減
積載重量が軽すぎる場合、または本製品の位置を下げてても上がってくる場合には、リフト強度を弱める必要があります。

一人ひとりにピッタリのワークステーション!



人間工学的なコンピュータの使用法については次のサイトを参照してください
www.computingcomfort.org

- 高さ スクリーンの上端が目よりわずかに下に来るようにします。
キーボードが、手首を水平に伸ばした状態でひじとほぼ同じ高さに来るようにします。
- 距離 スクリーンを顔から腕の長さ分（少なくとも508mm）離します。
ひじが直角になる位置にキーボードを置きます。
- 角度 反射光をなくすようにスクリーンの角度を調整します。
キーボードを後方に 10° 傾けて、手首が水平になるようにします。

疲れを軽減する方法

- 呼吸 - 鼻から深く呼吸します。
- まばたき - 目の乾燥を防ぐために頻繁にまばたきしてください。
- 休憩 • 20分ごとに2~3分
- 2時間ごとに15~20分

ergotron®

www.ergotron.com | USA: 1-800-888-8458 | Europe: +31 (0)33-45 45 600 | China: 400-120-3051 | Japan: japansupport@ergotron.com

© 2015 Ergotron, Inc. All rights reserved.

Ergotron, Inc. は製品の取付けおよび使用法について正確かつ完全な情報を提供できるようあらゆる努力をしますが、編集上の誤りや省略（英語から多言語へ翻訳する際に発生するものを含む）、またはこの取扱説明書の提供およびこの取扱説明書と関連した設備の動作によるどのような性質の付随的、特殊または間接的損害についてはその責任を問わないものとします。Ergotron, Inc. は、製品設計および/または製品のドキュメントについてユーザーに対する予告なしに変更する権利を留保します。最新の製品情報、または記載されている言語以外の言語によるドキュメントが入手可能かどうかについては、Ergotron まで問い合わせてください。Ergotron, Inc., 1181 Trapp Road, Eagan, Minnesota, 55121, USA Patents Pending and Patented U.S. & Foreign による事前の書面による承諾なしに、この出版物のいかなる部分についても、複製、情報検索方式への保存、または電子、機会、コピー、録音、またはその他の形式や手段による伝達を禁止します。Ergotronは、Ergotron, Inc. の登録商標です。