

CUSTOM SOLUTION FOR DELL BY ERGOTRON

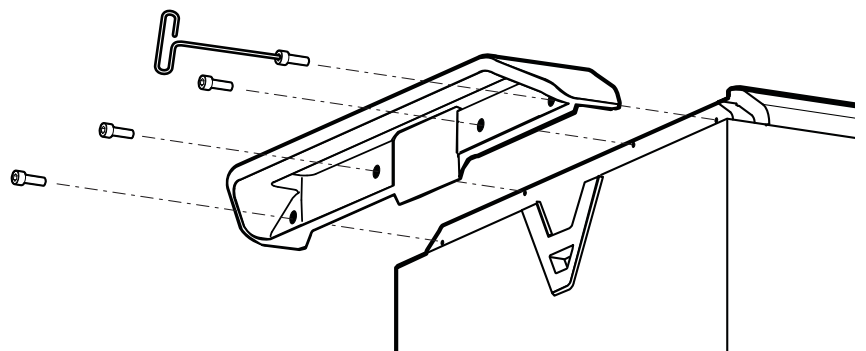
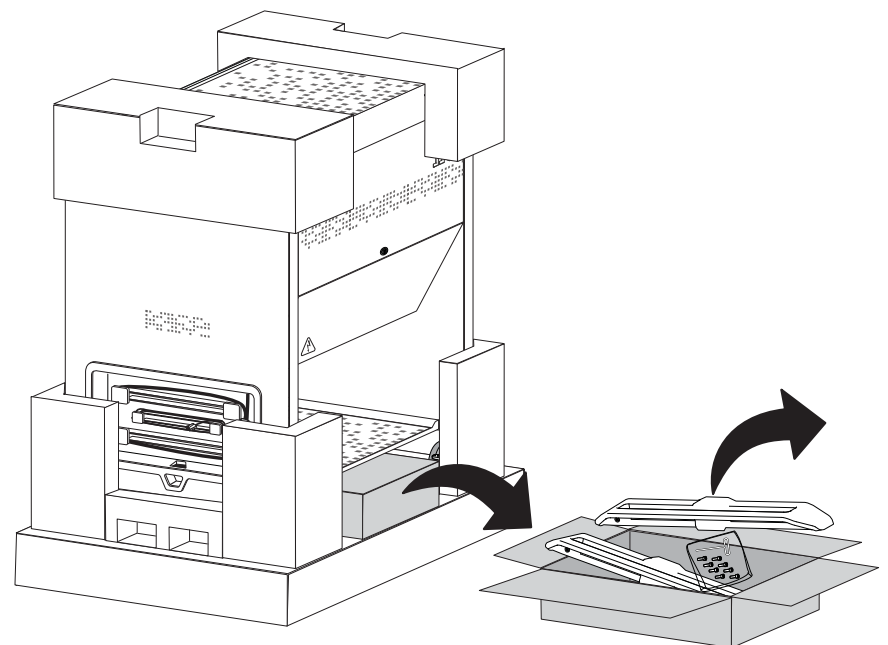


**WARNING:** Do Not move the Mobile Computing Station off the pallet without first attaching both handles. Moving the Station without the handles may result in serious personal injury and/or damage to the Station. Attach handles as instructed below:

1. The handles, fasteners and tool can be found within the carton located under the Mobile Computing Station.

2. Use the provided hex-head tool to attach a handle to each end of the Mobile Computing Station. Use four of the provided fasteners for each handle.

3. After handles have been attached, proceed unpacking the Mobile Computing Station Carton according to the instructions printed on the carton.



**NOTE:** Save the Router and Ethernet Switch packaging in case of warranty/repair issues.



© 2009 Ergotron, Inc.  
All rights reserved.

While Ergotron, Inc. makes every effort to provide accurate and complete information on the installation and use of its products, it will not be held liable for any editorial errors or omissions (including those made in the process of translation from English to another language), or for incidental, special or consequential damages of any nature resulting from furnishing this instruction and performance of equipment in connection with this instruction. Ergotron, Inc. reserves the right to make changes in the product design and/or product documentation without notification to its users. For the most current product information, or to know if this document is available in languages other than those herein, please contact Ergotron. No part of this publication may be reproduced, stored in a retrieval system, or transmitted in any form or by any means, electronic, mechanical, photocopying, recording or otherwise without the prior written consent of Ergotron, Inc., 1181 Trapp Road, Eagan, Minnesota, 55121, USA Patents Pending and Patented U.S. & Foreign. Ergotron is a registered trademark of Ergotron, Inc.

SOLUTION PERSONNALISÉE POUR DELL PAR ERGOTRON

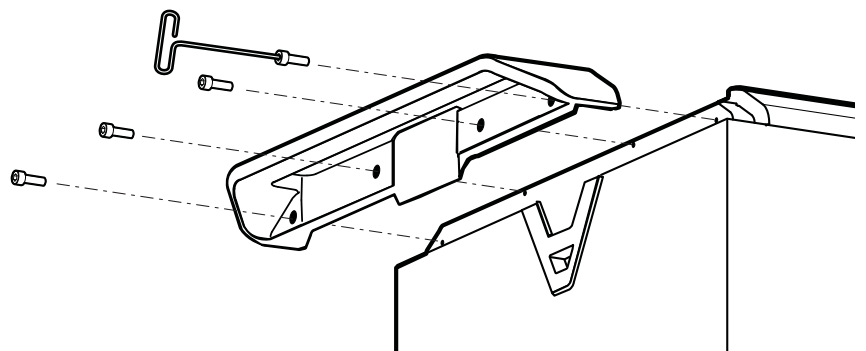
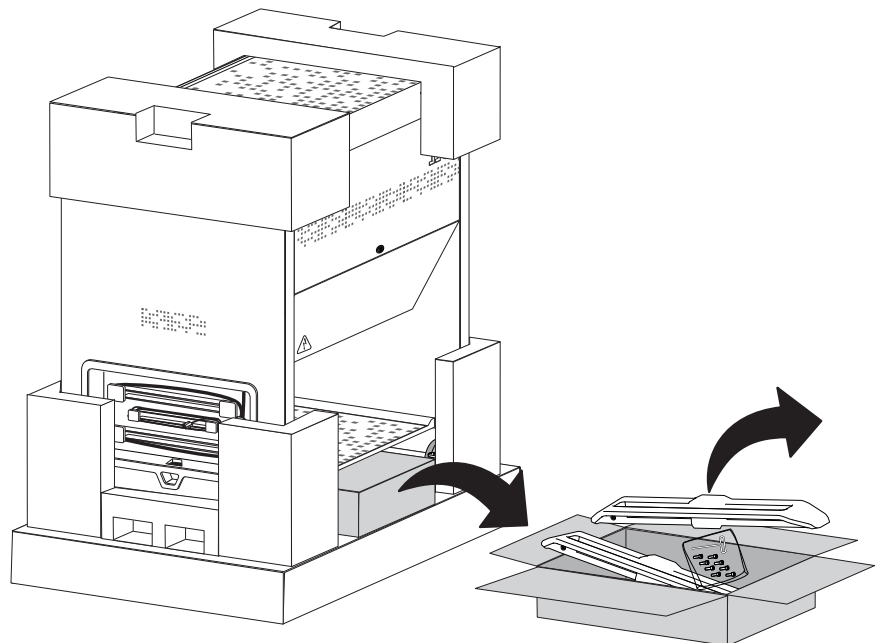


**AVERTISSEMENT :** Ne déplacez pas la station de travail mobile de la palette avant d'avoir installé les deux poignées. Déplacer la station de travail mobile sans les poignées peut engendrer de sérieuses blessures personnelles et/ou endommager la station de travail mobile. Installez les poignées tel qu'indiqué ci-dessous.

1 Les poignées, attaches et l'outil sont dans une boîte sur la tablette de la station de travail mobile.

2 Installez chaque poignée avec les quatre vis à l'aide de l'outil fourni.

3 Après installation des poignées, procédez au déballage de la boîte contenant la station de travail mobile en suivant les instructions imprimées sur la boîte.



**NOTE :** Conservez l'emballage du routeur et du commutateur Ethernet en cas de problèmes de garantie ou réparation.



© 2009 Ergotron, Inc.  
Tous droits réservés.

Tandis qu'Ergotron, Inc. fait tous les efforts pour fournir des renseignements précis et complets sur l'installation et l'utilisation de ses produits, elle ne sera pas tenue responsable pour toutes erreurs ou omissions éditoriales (y compris celles qui sont commises pendant la traduction de l'anglais vers une autre langue), ou pour des dommages fortuits, spéciaux ou consécutifs de quelque nature que ce soit consécutifs à la fourniture de cette information et des performances du matériel en rapport avec cette information. Ergotron, Inc. se réserve le droit de procéder à des changements dans la conception du produit et/ou de la documentation du produit sans le notifier à ses utilisateurs. Pour l'information de produit la plus récente, ou pour savoir si ce document est disponible dans des langues autres que les présentes, veuillez contacter le Service à la clientèle d'Ergotron. Il est interdit de reproduire ou de transmettre le contenu de la présente publication, sous quelque forme ou par quelque moyen que ce soit, enregistrement sur support magnétique, reproduction électronique, mécanique, photographique, ou autre, ou de l'emmagasiner dans un système de recouvrement, sans l'autorisation écrite préalable d'Ergotron, Inc., 1181 Trapp Road, Eagan, Minnesota, 55121, USA Brevets en instance et breveté pour les Etats-Unis et l'étranger. Ergotron est une marque déposée d'Ergotron, Inc.