



Kenmerken

- Gepatenteerde Constant Force (CF™) kantel- en hoogteverstellingstechnologie biedt soepele instelling
- Verstel meerdere monitoren moeiteloos en gelijktijdig voor de meest ergonomische en comfortabele positie
- Monitoren bewegen gelijktijdig, geen knoppen of hendels nodig om de monitoren te verstellen
- Stroomlijn werkprocessen met multi-monitor configuraties en verbeter de efficiëntie
- Houdt uw bureau opgeruimd met slechts één compacte voet voor meerdere monitoren
- 13 cm hoogteverstelling
- Geïntegreerd kabelmanagement
- Multi-monitor stand met slechts één compacte voet
- Portret en landschap weergave mogelijk
- 5 jaar garantie



Ergotron® LX

Dual en Triple Display Lift Stands



Stel uw monitoren in op maximale productiviteit

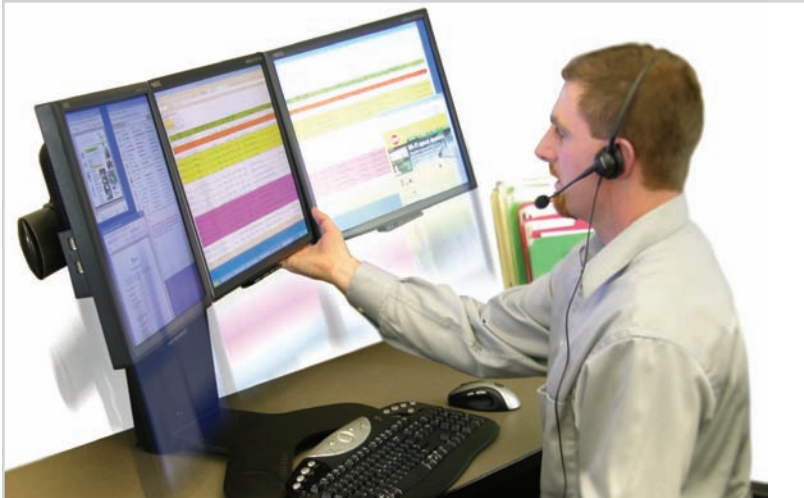
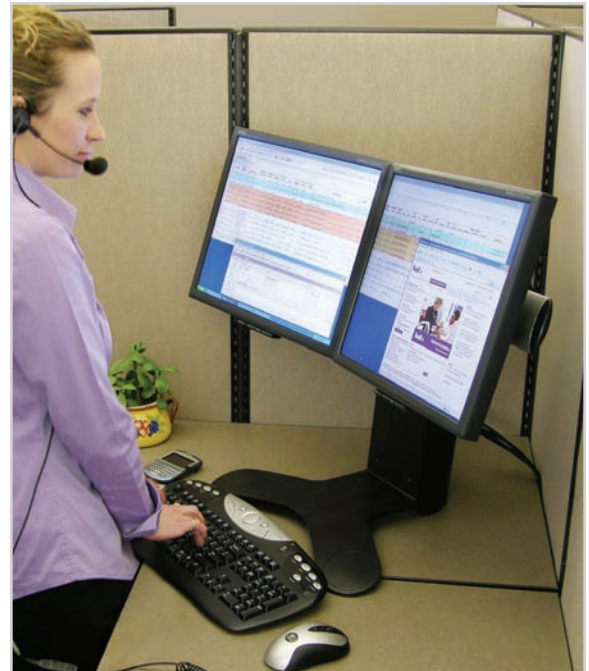
Verhoog de productiviteit en accuratesse tot wel 50% met de innovatieve Ergotron LX Dual en Triple Display Lift Stands. Stroomlijn uw werkprocessen met behulp van een multi-monitor configuratie. Doordat u meerdere documenten tegelijkertijd kunt bekijken zorgt de LX Dual en Triple Stand ervoor dat u meer taken kunt uitvoeren in minder tijd terwijl u ergonomisch correct werkt. Deze unieke oplossing stelt u in staat gelijktijdig 2 of 3 monitoren in hoogte te verstellen, naar voren en achteren te kantelen met slechts één handbeweging, voor maximaal ergonomisch comfort.

- Monitoren kunnen 13 cm in hoogte worden versteld voor maximaal ergonomisch comfort
- Verstel de monitoren gelijktijdig met één handbeweging, geen knoppen of hendels nodig
- Stroomlijn werkprocessen met een multi-monitor configuratie en verbeter de efficiëntie



Draait 90° voor portret of landschap weergave

Geïntegreerd kabelmanagement voor een opgeruimd bureau



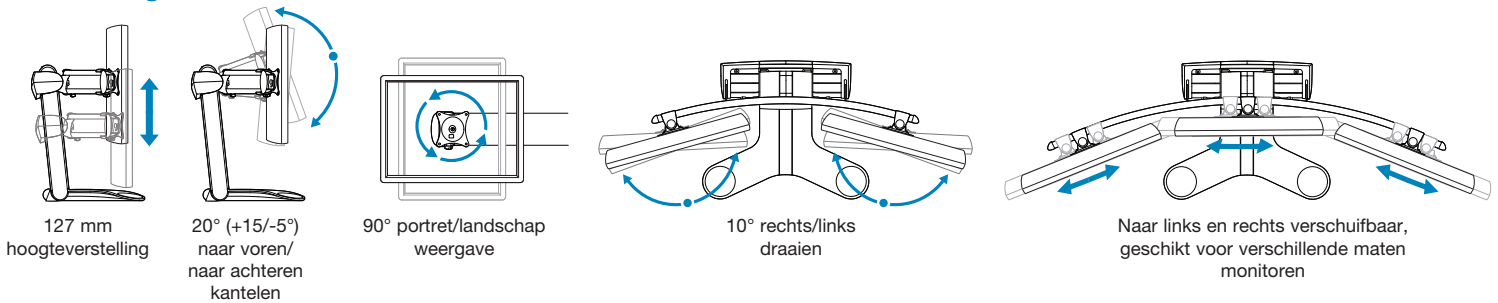
Kantel en stel de hoogte van uw monitoren gelijktijdig in.

Waarom een multi-monitor opstelling?

- Er worden 33% minder fouten geconstateerd dankzij multi-monitor opstellingen
- 24% van de beeldschermwerkers werken comfortabeler dankzij multi-monitor opstellingen

Bron: NEC Display Solutions/University of Utah/ATI Technologies 2003 study, "Productivity and Multi-Screen Displays"

Instellingsbereik



127 mm hoogteverstelling

20° (+15/-5°) naar voren/naar achteren kantelen

90° portret/landschap weergave

10° rechts/links draaien

Naar links en rechts verschuifbaar, geschikt voor verschillende maten monitoren

Basis specificaties

Monitorbevestigingsopties: VESA FDMI MIS-D, 100/75, C (Gatenpatroon: 100 x 100 mm & 75 x 75 mm)

Omschrijving: LX Dual Display Lift Stand
 Artikelnummer: 33-299-195 (zwart)
 LX Triple Display Lift Stand
 Artikelnummer: 33-296-195 (zwart)

Gewichtscapaciteit: Dual 5,4 – 12,7 kg
 Triple 10,9 – 22 kg

Maximale monitor grootte: 58,3 cm

Transportgewicht: 15 kg

Garantie: 5 jaar

© 2006 Ergotron, Inc.
 rev. 07/07/2006 870-05-065

Content is subject to change without notification.

Ergotron Nederland BV
 Beeldschermweg 3
 3821 AH Amersfoort
 Tel: 033 45 45 600
 Fax: 033 45 45 649
 info.nl@ergotron.com
 www.ergotron.nl

