

Ergotron® TM

Fixation murale inclinable pour écrans de 32 à 61"



Points forts :

- Ajustement de l'inclinaison d'un simple geste grâce à la technologie Constant Force (CF)
- Une seule référence pour les écrans LCD-TV et Plasma de 32 à 61" et pesant jusqu'à 79 kg
- Système de sécurité intégré
- Rapide à installer et facile à utiliser
- Garantie 5 ans



More motion. Less effort. Feel the difference.
Plus de mouvements, moins d'efforts, sentez la différence.

La fixation TM d'Ergotron est la solution idéale pour fixer les écrans plasma ou LCD pesant jusqu'à 79 kg. Vous pouvez désormais fixer vos écrans plats sans aucune crainte. Fixer un écran de valeur (et de ce poids) peut devenir un vrai cauchemar : difficulté à trouver la bonne interface, limites de poids, difficulté d'installation, coût... Grâce à leur savoir faire, les ingénieurs Ergotron ont développé un système extrêmement stable et facile à mettre en œuvre. Fini le bricolage : Installer et ajuster sans effort (ni outil) les écrans de grandes tailles n'a jamais été aussi simple. De plus, pour éviter les risques de vols, un système de sécurité permet de solidariser l'écran à la platine murale.

- Ajustez d'un simple geste, sans effort ni outil, l'inclinaison de l'écran.
- Le design élégant du TM s'intègre parfaitement à tout type d'environnement : maison, bureau, lieux publics, show room, salles de conférence...
- Protégez votre investissement : un système de sécurité est intégré.
- Une bonne inclinaison permet d'améliorer le confort visuel en supprimant les reflets.
- Faites une bonne affaire, le TM offre un rapport qualité/ prix exceptionnel.
- Un design universel compatible avec la majorité des écrans plats de 32 à 61" (88 à 155 cm).





Installation simple : vissez les deux supports au dos de l'écran et fixez l'ensemble à la platine murale.



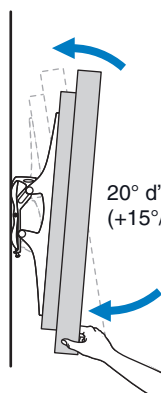
L'ajustement d'inclinaison de l'écran se fait sans bouton, ni outil.

La technologie Constant Force (CF) assure un mouvement sans effort.

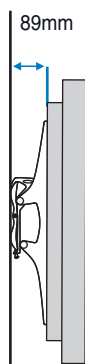
Les vis de sécurité solidarisent la configuration.



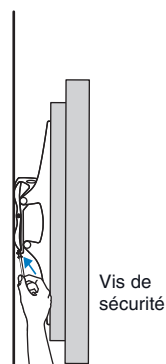
Mouvements :



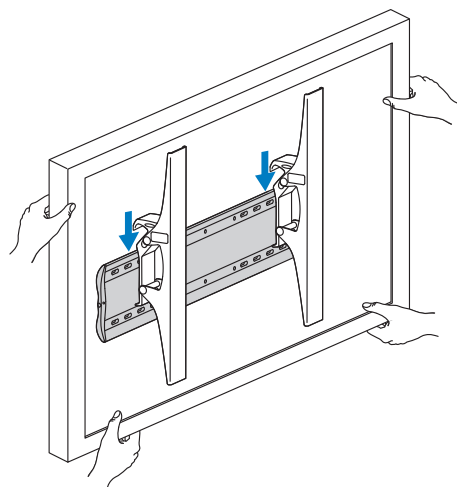
20° d'inclinaison (+15°/-5°)



89mm



Vis de sécurité



Assemblage facile

Caractéristiques :

Description :

Fixation murale inclinable
Référence : 60-572-003 (argent)

Fixation : Sur surfaces verticales

Poids maximum supporté : 79 kg

Poids du produit : 6,8 kg

Taille du produit (assemblé) : 847 × 471 × 89 mm

Interface :

Supporte la majorité des écrans disposant de trous de fixation d'un espacement compris entre :

- Horizontal : de 100 à 750 mm
- Vertical : de 100 à 450 mm

Garantie : 5 ans

Ergotron France
5, Rue du Théâtre
91300 Massy
Tél. : 01 64 47 62 40
Fax : 01 64 47 09 02
www.ergotron.fr
info.fr@ergotron.com

