



特点

- 独创的恒力 (CF™) 升降/转动技术可提供平稳的调节
- 可调整液晶监视器或电视机的位置, 以获取最大的舒适度和工作效率
- 承重范围为5-20磅 (2.3-9.1 千克)
- 13 英寸 (330 毫米) 的垂直调节范围, 可以满足从 5% 的女性至 95% 的男性 (即超过 90% 的成年人) 坐着时能舒适工作的眼睛高度
- 监视器可旋转以提供横向或纵向观看
- 通过增加符合人体工程学的舒适度调节, 提升液晶监视器的性能
- 由内设的电线管理系统将电线归拢在支臂下面整齐地走线
- 易于固定到符合 VESA® MIS-D、100/75、C C 标准的 LCD 上

Ergotron® LX

台式和壁挂式支臂



移动自如，操作简便。
不一样的感觉。



Ergotron LX 支臂采用独创的恒力 (CF™) 升降/转动技术。只需用手轻轻一触, 就能很方便地升降、摆动、倾斜或旋转显示器。

- 提高观看的舒适度 — 有助于减轻眼睛、脖子和背部的疲劳
- 只需轻轻一触, 即可改变显示器的位置
- 卓越的性价比
- 支臂可伸展/缩回液晶监视器达 24 英寸 — 向后一推即可靠边放置
- 可进行壁挂式或台式安装

LX 支臂是用以对液晶监视器或电视机进行台式或壁挂式安装的完美选择, 可大大提高使用灵活性和舒适度。它采用时尚简洁的设计, 为您节省出更多空间, 让您轻松地调整显示器的位置以提高工作效率。非常适合在家里和办公室使用, 特别是在几个人共用一台显示器的情况下。



支臂的臂身和显示器转轴均使用了独创的CF升降/转动技术。

LX 支臂与符合 VESA MIS-D 标准的显示器兼容。只需卸下显示器的原有基座，对好孔距（75 或 100 毫米），然后用四个螺钉将显示器装到 LX 支臂上即可。

（所示为白色的 LX 支臂。）

显示屏的高度、视角和观看距离可根据每位用户的具体情况轻松地进行调节。

电线沿支臂下面走线，保持工作台面的整洁有序。

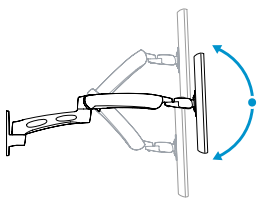
台夹式基座几乎不占空间，然而即使在调节显示器时也能保持稳定。支臂可固定在立杆的任何高度。（所示为黑色的 LX 支臂。）

LX 支臂的调节范围允许将液晶监视器降低到令戴双眼镜或使用平板电脑的人士感到舒适的位置（所示为 Ergotron 壁轨）。

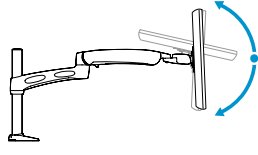
LX 支臂也可在不加延伸臂的情况下使用。



移动范围

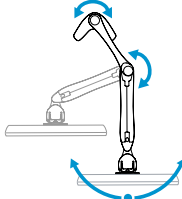


高度范围为 13 英寸 (330 毫米)

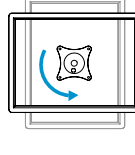


液晶监视器可前后倾斜 +5/-75°

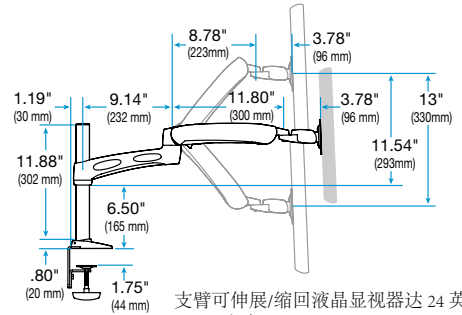
支臂可转动 360°



液晶监视器可左右转动 180°



液晶监视器可旋转 90° 供横向或纵向观看



支臂可伸展/缩回液晶监视器达 24 英寸 (610 毫米)

基本规格

说明: LX 台式支臂

商品部件号: 45-179-194 (银色)
45-179-195 (黑色)

LX 壁挂式支臂

商品部件号: 45-180-194 (银色)
45-180-195 (黑色)

承重范围: 5-20 磅 (2.3-9.1 千克)

装运重量: 11 磅 (5 千克)

保修: 5 年

固着方式:

台式安装 (包括台夹式和孔锚式基座): 可夹在厚度为 1/2 - 1-7/8 英寸 (12.7 - 47.6 毫米) 的表面, 或通过直径为 5/16 - 2 英寸 (7.9 - 51 毫米)、深达 2-1/2 英寸 (63.5 毫米) 的孔进行孔锚式安装。

壁挂式安装: 直接固定在坚固的垂直表面上。建议使用壁轨或壁板 (须另行订购)。

显示器接口选项:

VESA FDMI MIS-D, 100/75, C (孔距: 100 x 100 毫米及 75 x 75 毫米)

© 2006 Ergotron, Inc. rev. 10/09/2006 870-05-056-CM 内容若有更改恕不另行通知。

Americas Sales and Corporate Headquarters

St. Paul, MN USA
(800) 888-8458
+1-651-681-7600
www.ergotron.com
sales@ergotron.com

EMEA Sales

Amersfoort, The Netherlands
+31 33 45 45 600
www.ergotron.com
info.eu@ergotron.com

APAC Sales

Singapore
www.ergotron.com
info.apac@ergotron.com

Worldwide OEM Sales

www.ergotron.com
info.oem@ergotron.com

